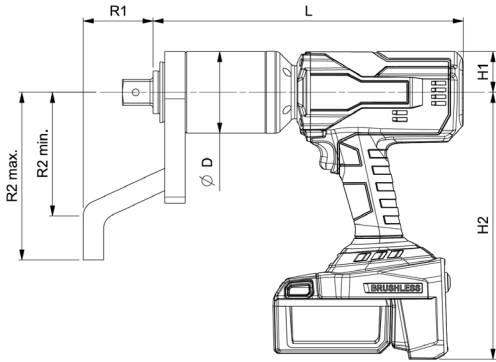


## EBT-akkumomenttiväännin

- Luotettava valinta teollisuuden ja kokoonpanon kiristystöihin
- 18 V/5,0 Ah akku
- Tehokkaan sähkömoottorin ansiosta ylikuumentumisia ei tarvitse pelätä
- OLED-näyttö
- Saatavilla turvakytkimellä tehden työskentelystä entistäkin turvallisempaa
- Työtä helpottava kantokahva
- Laaja kattaus vastavoimajalkoja
- Saatavilla yksi- ja kaksinopeuksisina



Malli	Nimike	Nopeusisuus	Vääntö	Momenttialue Nm	Mitat mm								Nopeus rpm	Paino kg	Vastavoimajalka kg
					ØD	H1	H2	L	R1	R2 min.	R2 max.				
EBT-52-800	181491	1	3/4"	160 - 800	52	40	262	271	59	68	131	11,2	3,7	0,8	
EBT-72-1350	181493	1	3/4" & 1"	200 - 1 350	72	40	262	298	76	124	167	6,5	5,7	1,4	
EBT-72-1350	181501	2	3/4" & 1"	338 - 1 350	72	40	262	317	76	124	167	32,0	5,9	1,4	
EBT-68-2000	181494	1	1"	400 - 2 000	68	40	262	294	75	133	165	4,2	4,9	1,1,	
EBT-80-2700	181495	1	1"	400 - 2 700	80	40	262	298	76	124	167	3,3	5,9	1,4	
EBT-80-2700	181503	2	1"	676 - 2 700	80	40	262	333	76	124	167	13,0	6,8	1,4	
EBT-92-4000	181496	1	1"	800 - 4 000	92	40	262	352	70	125	175	2,3	7,9	2,5	
EBT-92-4000	181504	2	1"	1 000 - 4 000	92	40	262	387	70	125	175	9,5	8,3	1,4	
EBT-119-7000	181497	1	1 1/2"	1 400 - 7 000	119	40	262	378	90	160	210	1,2	13,1	3,9	